

Solar Inverter SI 2500



CR

Handleiding (1-32)

Manuel de fonctionnement et d'installation (33-64)



Inhoudsopgave

1	Omvang van de levering	2
2	Algemeen / veiligheidsaanwijzingen	2
3	Inleiding	3
4	Systeem	3
4.1	Gegevensanalyse en communicatie	4
4.2	Technische opbouw van de zonne-energieomvormer	4
4.3	Overzicht apparaat	5
5	Installatie	6
6	Montage van het apparaat	6
6.1	Plaats van installatie	6
6.2	Minimumeisen	6
6.3	Onderhoud	7
6.4	Montage	7
6.5	Omgevingstemperatuur	8
6.6	Netaansluiting	8
6.7	PV-modules aansluiten	9
6.7.1	Werkgebied van de zonne-energieomvormer	10
6.7.2	Rendement	11
6.8	Aansluiting interface RS485 (EIA485)	11
6.9	Elektrische aansluiting en inbedrijfstelling	13
6.10	Bedrijfs- en storingsmeldingen	14
7	Bediening	15
7.1	Het display	15
7.2	Navigeren in het display	15
7.3	Hoofdmenu	16
7.3.1	Submenu N (Now)	17
7.3.2	Submenu D (Day)	17
7.3.3	Submenu W (Week)	18
7.3.4	Submenu M (Month)	18
7.3.5	Submenu Y (Year)	18
7.3.6	Submenu T (Total)	19
7.3.7	Submenu S (Setup)	19
8	Diagnose en gegevensanalyse	20
8.1	Verhelpen van storingen	20
8.2	Displaymeldingen	20
9	Technische gegevens	22
10	Bijlage	23
10.1	Aansluitvoorbeelden	23
10.2	Overzichtsschakelschema's	24
11	Verklarende woordenlijst	26
12	Certificaten	28

1 Omvang van de levering

- Zonne-energieomvormer
- Boorsjabloon
- Handleiding
- Netstekker (wisselstroom)

2 Algemeen / veiligheidsaanwijzingen


Geachte klant,

Gefeliciteerd met de aanschaf van deze hoogwaardige zonne-energieomvormer.

Deze handleiding zal u helpen het product te leren kennen.

Neem de veiligheidsvoorschriften in acht (VDE, VDEW, Duitse Bundesgenossenschaft Feinmechanik und Elektrotechnik, aansluitvoorschriften van het plaatselijke energiebedrijf). Een zorgvuldige omgang met het product draagt bij aan een duurzame kwaliteit en betrouwbaarheid. Dat zijn belangrijke voorwaarden voor goede opbrengstresultaten.

Neem de volgende veiligheidsaanwijzingen in acht:

- Tijdens het gebruik van elektrische apparaten staan bepaalde onderdelen ervan onder gevaarlijke spanning.
- Ondeskundige omgang kan lichamelijk letsel en materiële schade veroorzaken!
- Houd u aan de installatievoorschriften.
- Werkzaamheden rondom installatie en inbedrijfstelling mogen alleen worden uitgevoerd door elektromonteurs.
- Reparatiewerkzaamheden aan het apparaat mogen alleen door de fabrikant worden uitgevoerd.
- Houd u aan alle punten uit deze handleiding! 
- Onderbreek de aansluiting tussen het apparaat en het stroomnet en tussen het apparaat en de PV-modules voordat u er werkzaamheden aan uitvoert.
- Bij een groot vermogen en een hoge omgevingstemperatuur kan het oppervlak van de behuizing heet worden.
- Het apparaat moet voldoende gekoeld worden.
- Houd er rekening mee dat het apparaat een verhoogde lekstroom heeft. Gebruik het apparaat alleen met aangesloten aardleider.



Het apparaat mag in geen geval worden geopend, anders vervalt de garantie!

Nadat u de aansluiting van het apparaat op het net en naar de PV-modules hebt onderbroken, bevinden zich in het apparaat nog minstens vijf minuten gevaarlijke spanningen!

© Copyright – Delta Energy Systems (Germany) GmbH – Alle rechten voorbehouden.
Deze handleiding wordt meegeleverd met onze producten en is bestemd voor de eindgebruiker.
De technische informatie en illustraties in deze handleiding moeten vertrouwelijk worden behandeld. Ze mogen niet worden veeelvoudigd zonder voorafgaande schriftelijke toestemming van de serviceingenieurs van Delta Energy Systems. De eindgebruiker mag de informatie uit deze handleiding niet aan derden geven of deze handleiding gebruiken voor andere doeleinden dan een regelmatig gebruik van de producten. Alle gegevens en specificaties kunnen zonder voorafgaande aankondiging worden gewijzigd.

3 Inleiding

Met dit apparaat hebt u een hoogwaardige zonne-energieomvormer in handen waarmee u fotovoltaïsche installaties op het net kunt aansluiten. Deze zonne-energieomvormer maakt gebruik van de modernste hoogfrequenttechniek en heeft een behuizing met een vooruitstrevend ontwerp waarmee zeer hoge rendementen mogelijk zijn.

Dit apparaat bevat standaard monitoringeenheden als ENS, display en RS485 (EIA485)-interface.

De omvormer kan zowel binnen als buiten worden gebruikt. Hij voldoet aan de richtlijnen van de VDEW (vereniging van Duitse elektriciteitscentrales) voor parallel gebruik van zelfopwekkingsinstallaties op het laagspanningsnet van het plaatselijke energiebedrijf.

De functie van de ENS (automatische ontkoppelingsbeveiliging voor zelfopwekkingsinstallaties) houdt in dat de voorschriften van DIN VDE 0126-1-1 en de laagspanningsrichtlijn moeten worden nageleefd. Deze worden uitgelegd door de GS-Innova- en de CE-markering (zie blz. 28, punt 12).

In de onderstaande technische beschrijving staat precies vermeld wat installateur en gebruiker moeten weten over installatie, inbedrijfstelling en gebruik van de zonne-energieomvormer.

4 Systeem

Het aandeel van hernieuwbare energiebronnen aan het totale energieverbruik stijgt in de hele wereld jaarlijks met ca. 25 procent. De reden voor deze stijging is vooral de toenemende vraag naar elektriciteit, de groeiende belangstelling voor milieuvriendelijke technologieën en de stijgende kosten van niet-hernieuwbare energiebronnen.

Door het gebruik van hernieuwbare energiebronnen komen er in de dampkring minder CO₂ en andere schadelijke gassen die bij de productie van energie ontstaan.

De zonne-energieomvormer zet de door de zonnecellen gewonnen gelijkstroom om in wisselstroom. Op deze manier kunt u uw zelf geproduceerde zonne-energie aan het openbare elektriciteitsnet leveren.

Dankzij een efficiënte MPP-tracking is zelfs bij een bewolkte hemel een maximaal vermogen van de zonne-installatie gegarandeerd.

De fotovoltaïsche installatie werkt volgens het stringconcept. Dit houdt in dat de PV-modules altijd in serie zijn geschakeld (string) of dat een parallelschakeling van strings met dezelfde spanning op de omvormer is aangesloten. Hierdoor is aanzienlijk minder bedrading nodig. Door de schakeling in strings kan de fotovoltaïsche installatie bovendien optimaal worden aangepast aan het ingangsspanningsbereik van de omvormer.

4.1 Gegevensanalyse en communicatie

Dankzij de geïntegreerde weergave, verwerking en communicatie van gegevens in het apparaat is de omvormer gemakkelijk te bedienen. Monitoring van de bedrijfstoestand en melding van bedrijfsstoringen kunnen via het display van het apparaat worden opgeroepen. De data-interfaces maken het downloaden van gegevens mogelijk die met behulp van een pc-systeem kunnen worden geanalyseerd. Zo is een continue registratie van de bedrijfsgegevens gegarandeerd.

Deze functionaliteit is optimaal bereikbaar via het aangeboden toebehoren (bijv. WEB`log) en garandeert een complete en onafgebroken monitoring van de omvormer.

Het uitlezen van de gegevens via de geïntegreerde interface en het display is alleen mogelijk als de omvormer in werking is.

4.2 Technische opbouw van de zonne-energieomvormer

Een potentiaalscheiding van de omvormer met het stroomnet wordt gerealiseerd door een hoogfrequentomvormer met ingebouwde transformator. Hierbij wordt de fotovoltaïsche spanning zodanig ingesteld dat het maximale afgiftevermogen van de PV-modules ook wordt gehaald bij verschillende stralingssterkten en temperaturen (MPP-tracking).

Het MPP-bereik van de omvormer bedraagt 150 V tot 450 V. Hierdoor kunnen PV-modules van diverse fabrikanten worden gebruikt. U dient er in elk geval op te letten dat de maximale leegloopspanning van 540 V niet wordt overschreden. Houd er rekening mee dat de maximale leegloopspanning optreedt bij de laagste te verwachten temperaturen. Meer informatie over de temperatuurafhankelijkheid vindt u in het gegevensblad van de PV-modules.

Het eigen verbruik van het apparaat is tot een minimum beperkt.

De hoogwaardige behuizing van aluminium voldoet aan beschermingsgraad IP65 (spuitwaterdicht en stofdicht) en is door een oppervlakteveredeling beschermd tegen weersinvloeden. Het koelprofiel is zo ontworpen dat de omvormer gebruikt kan worden bij omgevingstemperaturen van -25°C tot +60°C.

Een koelprofiel zorgt ervoor dat het door de spanningsomvorming veroorzaakte vermogensverlies wordt afgevoerd.

Een interne temperatuurregeling beschermt het apparaat tegen de hoge binnentemperaturen. Bij hoge buitentemperaturen wordt het maximaal overdraagbare vermogen beperkt (zie diagram onder 6.5).

De zonne-energieomvormer wordt bestuurd door microcontrollers die ook zorgen voor de communicatie van de interfaces en de weergave van waarden en meldingen op het display.

Twee autonome en redundante microcontrollers besturen de monitoring van het net. Deze monitoring voldoet aan de voorschriften voor de netlevering van elektriciteit van de VDEW en DIN VDE 0126-1-1 (ENS). Hierdoor kan de omvormer in het huisnetwerk worden geïnstalleerd.

De bescherming van personen is gegarandeerd door de galvanische scheiding tussen net en PV-module. Deze galvanische scheiding voldoet aan een basisisolatie. Tussen net, PV-modules en de aanraakbare interfaces (display, RS485-interface en koeleraansluiting) is extra isolatie aangebracht voor een maximale bescherming van personen. Het apparaat voldoet aan vigerende normen inzake elektromagnetische compatibiliteit (EMC) en veiligheid.

De zonne-energieomvormer werkt uitsluitend als hij parallel aan het net is geschakeld. Een automatische ontkoppelingsbeveiliging die is goedgekeurd door een vergunningenbureau, zorgt ervoor dat het apparaat veilig wordt uitgeschakeld bij externe stroomuitval en voorkomt eilandwerking.

Het gaat hierbij om een zogenaamde "automatische ontkoppelingsbeveiliging voor zelfopwekingsinstallaties met een nominaal vermogen $\leq 4,6$ kVA met eenfasige parallelvoeding via zonne-energieomvormers in het openbare elektriciteitsnet".

4.3 Overzicht apparaat



- (1) Aansluitingen voor PV-modules
- (2) Netaansluiting
- (3) Aansluiting interface RS485 (EIA485)
- (4) Display voor toestandswaergave en toetsenveld voor bediening
- (5) Drie lichtdioden voor waergave bedrijfstoestand

5 Installatie

De zonne-energieomvormer mag uitsluitend door een elektricien worden geïnstalleerd!

De veiligheidsvoorschriften, technische aansluitvoorschriften (TAB 2000) en VDE-voorschriften moeten worden nageleefd.

Om de energie te kunnen meten, moet tussen het netvoedingspunt en de omvormer een teller worden geïnstalleerd (volgens de VDEW-richtlijn over zelfopwekkingsinstallaties op het laagspanningsnet ('Eigenerzeugungsanlagen am Niederspannungsnetz')).

In de Duitse versie vervult de ingebouwde ENS de functie van de in de VDEW-richtlijn voorgeschreven koppelschakelaar. Is er geen ENS aanwezig, dan moeten er maatregelen conform bovenstaande richtlijn worden getroffen voor een netscheiding door middel van een scheidingsinrichting.

Opgelet: De kortsluitstroom wordt bij het overdrachtspunt naar het openbare elektriciteitsnet verhoogd met de nominale stroom van de aangesloten zonne-energieomvormer.

6 Montage van het apparaat

6.1 Plaats van installatie

- Installeer het apparaat op een niet-brandbare ondergrond.
- Voorkom montage op resonerende lichamen (lichte wanden etc.).
- De omvormer kan zowel binnen als buiten (maar dan wel beschermd) worden gemonteerd.
- Een hogere omgevingstemperatuur kan de opbrengst van de PV-installatie verminderen.
- Er is een lichte geluidsontwikkeling mogelijk (installatie in woonruimten vermijden).
- Houd de leesbaarheid van led's en display in de gaten (afleeshoek/montagehoogte).
- Het apparaat is voorzien van uv-resistente componenten, maar direct zonlicht dient vermeden te worden.
- Het apparaat voldoet aan beschermingsgraad IP65 en verontreinigingscategorie III. Toch dient u erop te letten dat het apparaat niet te vuil wordt.
- Wanneer het apparaat te vuil is, kan de opbrengst afnemen.

6.2 Minimumeisen

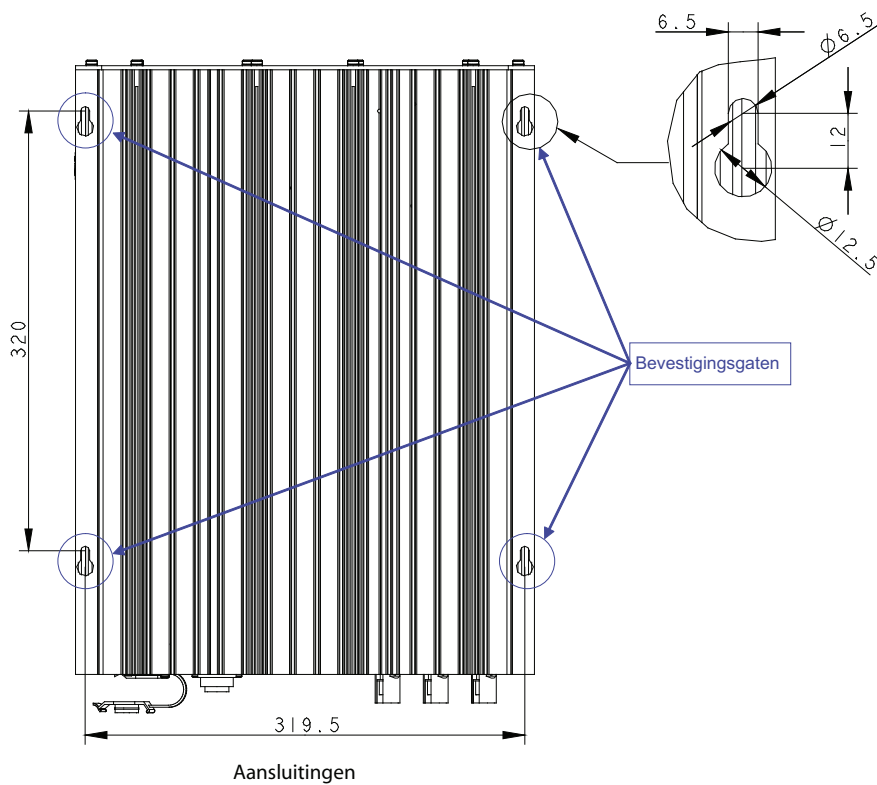
- De vrije convectie rond de omvormer mag niet worden beperkt.
- Houd een ruimte aan van ca. 10 cm aan de zijkant en ca. 50 cm aan de boven- en onderkant van het apparaat waar de lucht vrij kan circuleren.
- Houd rekening met de netimpedantie bij het voedingspunt (kabel lengte, -doorsnede).
- Houd de voorgeschreven montagepositie aan (verticaal).
- De ongebruikte gelijkstroomstekkers (Tyco) en interfacestekkers moeten worden gesloten met blindstoppen.

6.3 Onderhoud

Let er tijdens de hele bedrijfsduur op dat de zonne-energieomvormer niet wordt bedekt. Bovendien moet de behuizing regelmatig worden afgestoft en schoongemaakt. In het apparaat zelf zitten onderhoudsvrije componenten. U mag het apparaat in geen geval openen.

6.4 Montage

Monteer het apparaat aan de wand met behulp van zes kant- of inbusschroeven. De boorgaten kunt u tekenen met behulp van de bijgevoegde boorsjabloon. Draai de schroeven een stukje in de wand en hang de omvormer met de hiervoor bedoelde gaten op aan de schroeven. Schroef het apparaat daarna goed vast.

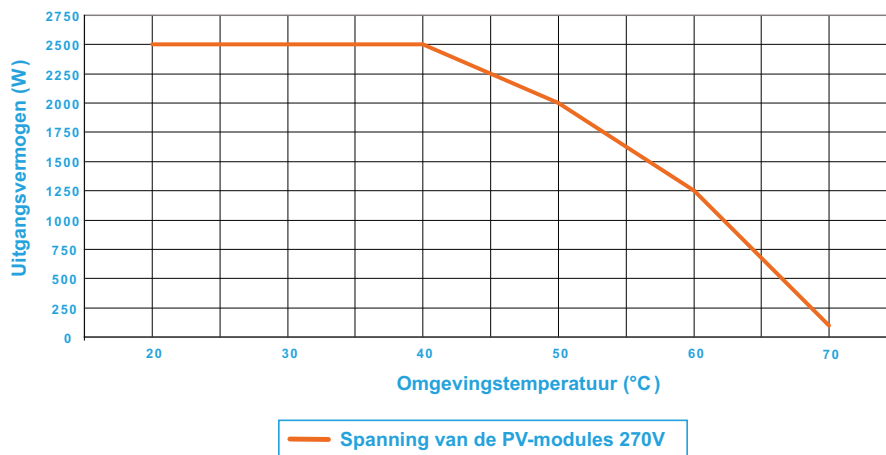


6.5 Omgevingstemperatuur

De zonne-energieomvormer kan worden gebruikt bij een omgevingstemperatuur van -25°C tot +60°C.

In het onderstaande diagram vindt u de automatische vermogensvermindering van het door de omvormer afgegeven vermogen in relatie tot de omgevingstemperatuur.

Het apparaat moet op een goed geventileerde, koele en droge plaats worden gemonteerd.



6.6 Netaansluiting

Via een wisselstroomstekker Amphenol ecomate wordt het net (AC output) aangesloten. Op de schroefklem aansluiting van de stekker vindt u de juiste indeling. De omvormer moet op het net worden aangesloten via een drieadelige kabel (L1, N, PE). De aangesloten wisselstroomkabel moet spanningsvrij worden geschakeld voordat de wisselstroomstekker wordt losgemaakt of gemonteerd.

De aansluiting op de wisselstroomstekker Amphenol ecomate moet gebeuren met een flexibele kabel met een kabeldoorsnede van min. 1,5 mm² tot max. 2,5 mm².

Voor elk apparaat moet in de kabel L1 een contactverbreker worden aangebracht met een nominale stroom van 16 A en een uitschakelkarakteristiek type B. Daarnaast dient u te letten op de selectiviteit van het veiligheidselement dat voor de contactverbreker is geschakeld.

De omvormer moet worden geaard via de PE-kabel van de wisselstroomstekker. Om dit te bewerkstelligen, sluit u de PE-kabel aan op de hiervoor bestemde klem. U wilt meerdere gelijkstroom-wisselstroommutatoren aansluiten? Hoe u dit moet doen, staat op de tekeningen in de bijlage.

Houd ook rekening met de kabellengte en -doorsnede, omdat hierdoor ongewenste temperatuurverhogingen en kabelverliezen kunnen optreden.

6.7 PV-modules aansluiten

Voordat u de fotovoltaïsche installatie aansluit, dient u de juiste polariteit van de spanning aan de Tyco-stekkers te controleren. De stekkers zijn met rood (+) en blauw (-) gemarkeerd en gecodeerd.

De PV-modules worden aangesloten via Tyco-Solarlok-stekkers. De minpool bevindt zich op de bovenste stekkerrij van het apparaat en de pluspool op de onderste stekkerrij. Omdat de stekkers gecodeerd zijn, kunnen ze niet verkeerd aangesloten worden.

Let altijd op het volgende:

- De polen van de omvormeraansluiting mogen nooit worden aangeraakt, omdat er tussen de polen levensgevaarlijk potentiaal kan bestaan.

- De PV-modules mogen nooit van de omvormer worden gescheiden als er nog spanning op staat. Wilt u toch een PV-module van de omvormer scheiden, schakel dan eerst de netspanning uit, zodat de omvormer geen spanning meer kan opnemen. Verbreek daarna de voorgelegen gelijkstroom-scheidingsschakelaar.

De zonne-energieomvormer is uitgerust met het stekkersysteem van de firma Tyco. De maximale ingangsspanning van de omvormer ligt bij 540 V. De maximale stroombelasting van elke Tyco-stekker afzonderlijk bedraagt 25 A.

Het apparaat heeft isolatie- en aardlekbeveiliging aan de gelijkstroomkant. De opties kunt u instellen in het setup-menu '6. S -> Solar ISO / GND' (zie blz. 19, paragraaf 7.3.7).

De isolatiebeveiliging heeft twee modi:

- ISO-ON-Error (zonne-energieomvormer wordt bij isolatiefout van het net gescheiden).
- ISO-ON-Warning (zonne-energieomvormer geeft de fout weer, maar wordt niet van het net gescheiden).

De omvormer wordt af fabriek geleverd in de modus ISO-ON-Warning.

De aardlekbeveiliging heeft twee modi:

- PV+ geaard (beveiliging aarding pluskant zonnegenerator)
- PV- geaard (beveiliging aarding minkant zonnegenerator)

In deze modi wordt de omvormer in geval van een storing niet uitgeschakeld en niet van het net gescheiden. Op het display verschijnt dan de foutmelding 'PV+ grounding fault' of 'PV- grounding fault'.

Als de fabrikant van de modules dit wil, kunt u de positieve of negatieve pool van de fotovoltaïsche installatie aarden. De aarding moet in de buurt van de omvormer worden gerealiseerd. Wij adviseren u de aardingskit 'Grounding Set A Solar' (EOE 99000115) van Delta te gebruiken. De aardlekaansluiting wordt bewaakt en moet in het setup-menu (zie boven) worden ingesteld.

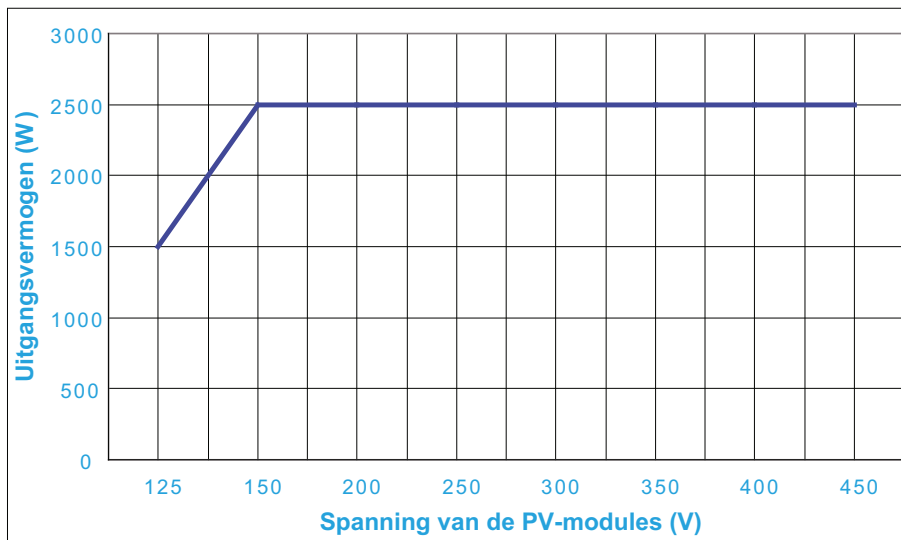
U kunt de isolatie- en aardlekbeveiliging ook uitschakelen:

- ISO / GND OFF.

Polariteit contra- stekker	Diameter kabel 2,5 mm ² (AWG 14)	Diameter kabel 4,0 mm ² (AWG 12)	Diameter kabel 6,0 mm ² (AWG 10)	Contrastekker plus gecodeerd	Contrastekker min gecodeerd	Tyco bestel- nummer
Plus- stekker	•			•		1394462-1
Min- stekker	•				•	1394462-2
Plus- stekker		•		•		1394462-3
Min- stekker		•			•	1394462-4
Plus- stekkerr			•	•		1394462-5
Min- stekker			•		•	1394462-6

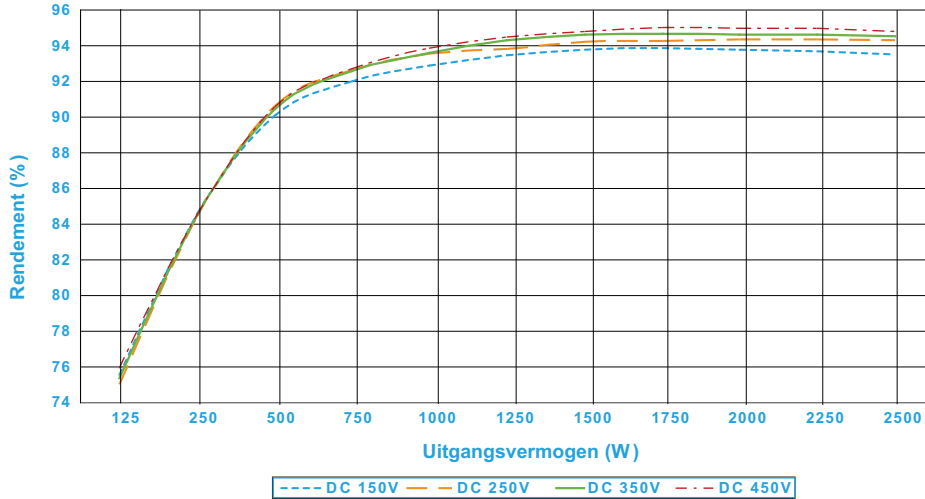
6.7.1 Werkgebied van de zonne-energieomvormer

Houd rekening met de gegevens uit het onderstaande diagram met grenskrommen van de zonne-energieomvormer:



6.7.2 Rendement

De zonne-energieomvormer behaalt het beste rendement bij ingangsspanningen > 250 V.



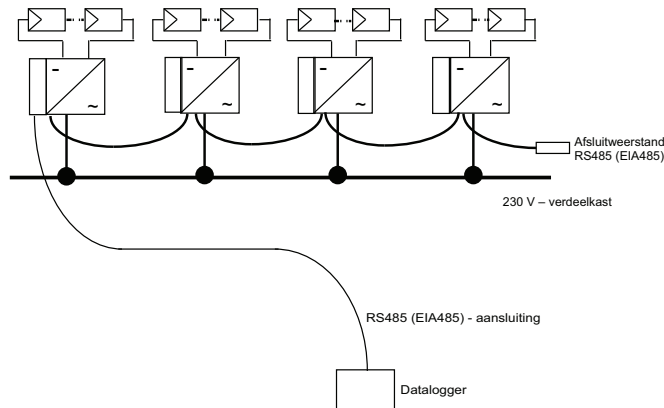
6.8 Aansluiting interface RS485 (EIA485)

Interfaces die niet worden gebruikt, moeten altijd afgesloten zijn. Bij gebruik van een of beide interfaces mag alleen de bij de interfacestekker passende contrastekker worden gebruikt.

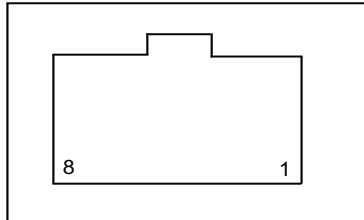
Leverancier contrastekker fa. HARTING Deutschland GmbH & Co. KG (Postfach 2451, D - 32381 Minden; www.harting.com)

Artikelomschrijving voor bestelling:

- 09 45 145 1510 Cable Manager Blue IP67 Push-Pull Data Plug
- 09 45 145 1500 Cable Manager White IP67 Push-Pull Data Plug



Aansluitschema RS485 (EIA485)

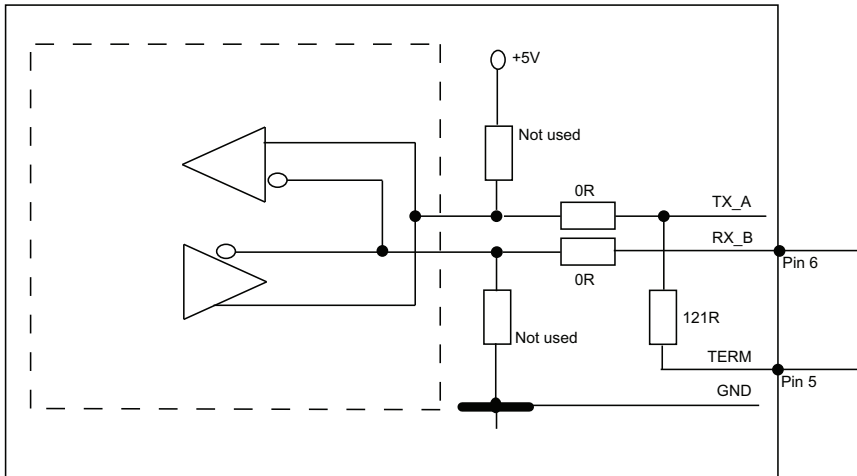
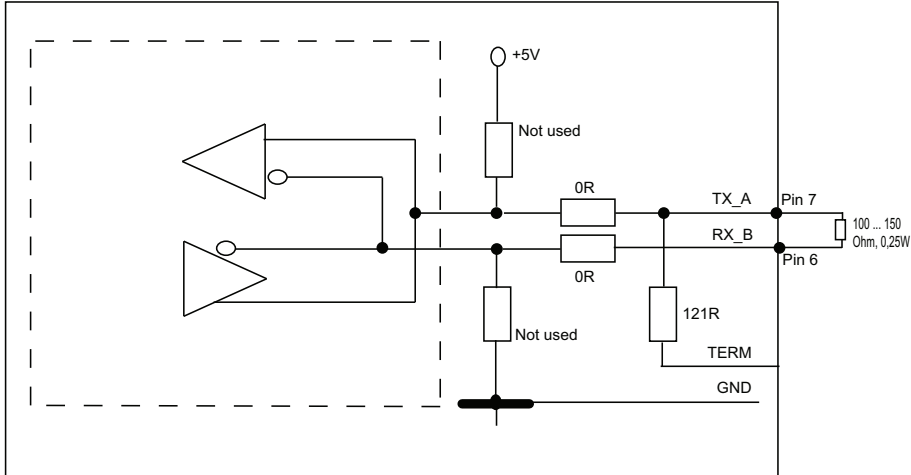


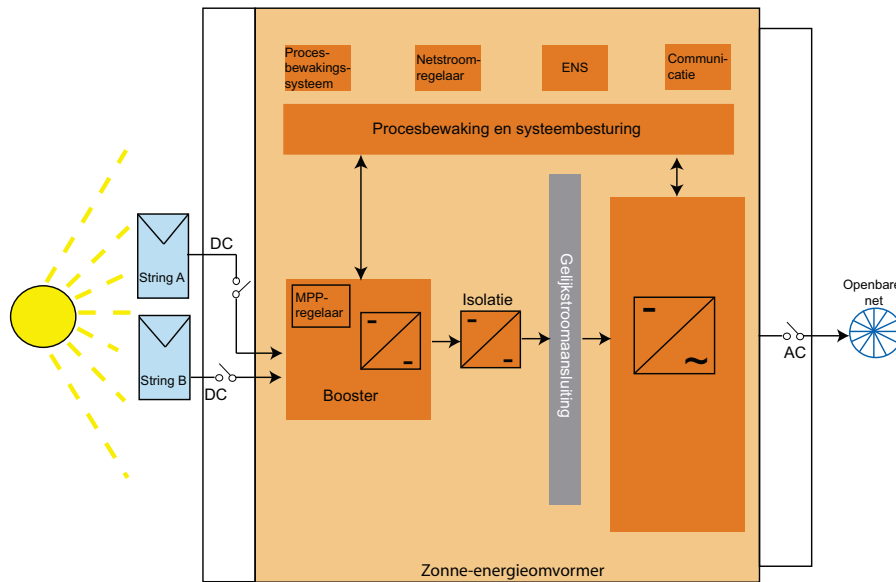
Top View

Pin

- 1 Not used
- 2 Not used
- 3 Not used
- 4 GND (RS485)
- 5 TERM (RS485)
- 6 RX_B (RS485)
- 7 TX_A (RS485)
- 8 Not used

Bij serieschakeling van verschillende apparaten met een totale lengte van de gegevenskabel van meer dan 2 m hebt u de volgende mogelijkheden om de RS485 (EIA485)-interface aan te sluiten:

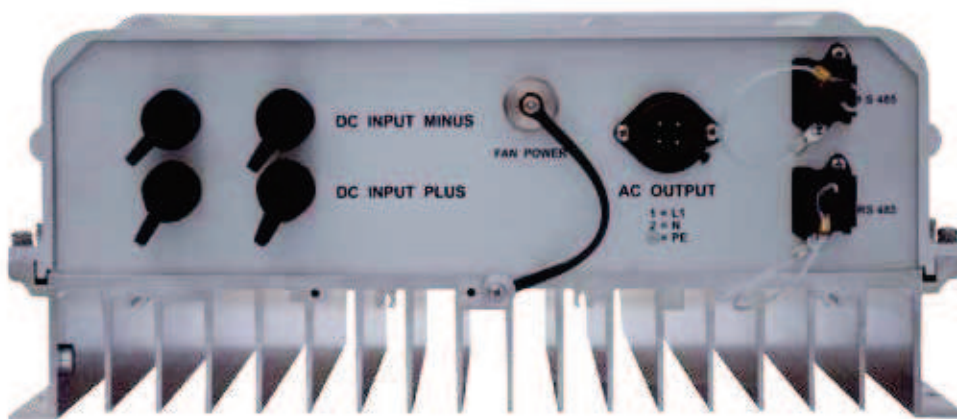




6.9 Elektrische aansluiting en inbedrijfstelling

Bij levering is de zonne-energieomvormer klaar voor gebruik.

Deze omvormer wordt elektrisch aangesloten via de insteekcontacten op de behuizing. Het apparaat wordt in geen geval geopend!



Om het apparaat elektrisch aan te sluiten, dient u de volgende stappen op te volgen:

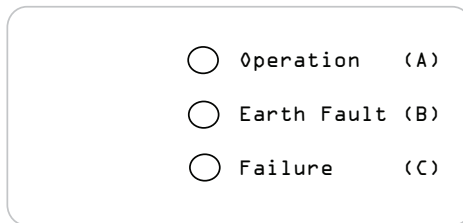
1. Gelijksstroomaansluiting: sluit eerst de strings van de PV-modules aan op de gelijkstroomscheidingsschakelaar (niet inbegrepen bij de levering).
2. Sluit de gelijkstroomscheidingsschakelaar aan op de zonne-energieomvormer (let op de polariteit).
3. Wisselstroomaansluiting: Sluit de wisselstroomstekker aan op de omvormer en vervolgens op het stroomnet.
4. Controleer voor het inschakelen nog een keer alle kabels en bevestigingen.
5. Maak de verbinding van de gelijkstroomscheidingsschakelaar.
6. Maak de verbinding van de kabelveiligheidsschakelaar aan de netzijde.
7. Bij voldoende PV-spanning (UPV > 170 V) gaat het apparaat nu in de start-up-modus.
8. Gaat het om een nieuwe installatie, dan moeten tijd en datum worden ingesteld in het submenu S (Setup) (zie blz. 19, paragraaf 7.3.7).



Alle niet-aangesloten stekkers en aansluitingen moeten worden afgesloten met de meegeleverde afdichtingen.

6.10 Bedrijfs- en storingsmeldingen

Aan de voorzijde van de omvormer bevinden zich drie lichtdioden (led's) die de bedrijfstoestand van de omvormer weergeven:



- LED (A), groen: 'Operation' geeft de bedrijfstoestand weer.
- LED (B), rood: 'Earth Fault' geeft aan dat er een storing in de isolatieweerstand of een PV-aardfout (GND) aan de gelijkstroomkant is opgetreden.
- LED (C), geel: 'Failure' geeft interne of externe storingen weer en of de netvoedingsmodus onderbroken is.

LED toestand	Bedrijfstoestand	Toelichting
groen: <uit> rood: <uit> geel: <uit>	Nachtuitschakeling.	De ingangsspanning (UPV) is kleiner dan 100 V. De zonne-energieomvormer levert geen stroom aan het net.
groen: <aan> rood: <aan> geel: <aan>	Initialisatie.	Ingangsspanningen: UPV: 100 V tot 170 V (Self test ongoing).
groen: <knippert> rood: <uit> geel: <uit>	Ingangs- en netbewaking.	Startvoorwaarden worden gecontroleerd.

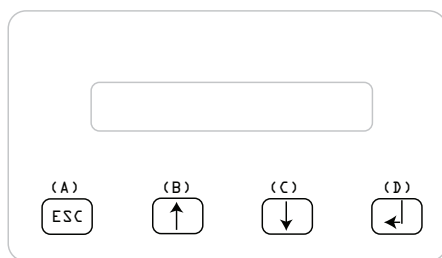
LED toestand	Bedrijfstoestand	Toelichting
groen: <aan> rood: <uit> geel: <uit>	Voedingsmodus.	Normale bedrijfstoestand: UPV: 170 V tot 540 V.
groen: <uit> rood: <aan/uit> geel: <aan/uit>	Apparaatstoring.	Interne of externe storing (voeding onderbroken). Zie displaymeldingen!
groen: <uit> rood: <aan/uit> geel: <aan>	Algemene storing- stoestand.	Omvormer is niet op het net aangesloten. Het apparaat levert geen stroom aan het net. Zie displaymeldingen!
groen: <aan/uit> rood: <aan/uit> geel: <knippert>	Waarschuwing.	De omvormer kan in gebruik blijven. Zie displaymeldingen!

7 Bediening

7.1 Het display

De zonne-energieomvormer wordt gebruiksklaar geleverd. De gebruiker hoeft dus zelf niets meer in te stellen.

Op het display staat verschillende informatie. De invoertoetsen dienen voor het instellen van het apparaat en het oproepen van informatie. De vermelde meetgegevens kunnen een tolerantieafwijking van 5 procent hebben.



Toets (A), ESC: Wisselen van de menuonderdelen naar het hoofdmenu en verlaten van elk submenu.

Toets (B) en (C): Scrollen door de verschillende menuonderdelen en gegevens instellen in het setup-menu.

Toets (D), ENTER: Wisselen tussen de menu-niveaus en bevestigen van ingevoerde gegevens in het setup-menu.

7.2 Navigeren in het display

Verlichting van het display

Het display wordt verlicht, wanneer u in de automatische modus op de ENTER-toets drukt. Drukt u binnen 30 seconden niet op een andere toets, dan dooft de displayverlichting vanzelf. In het setup-menu kunt u kiezen tussen een geregelde of automatische verlichting. Door op de ENTER-toets te drukken, wordt de displayverlichting weer ingeschakeld.

7.3 Hoofdmenu

Het hoofdmenu bestaat uit zeven menuonderdelen die op hun beurt weer in submenu's zijn ingedeeld:

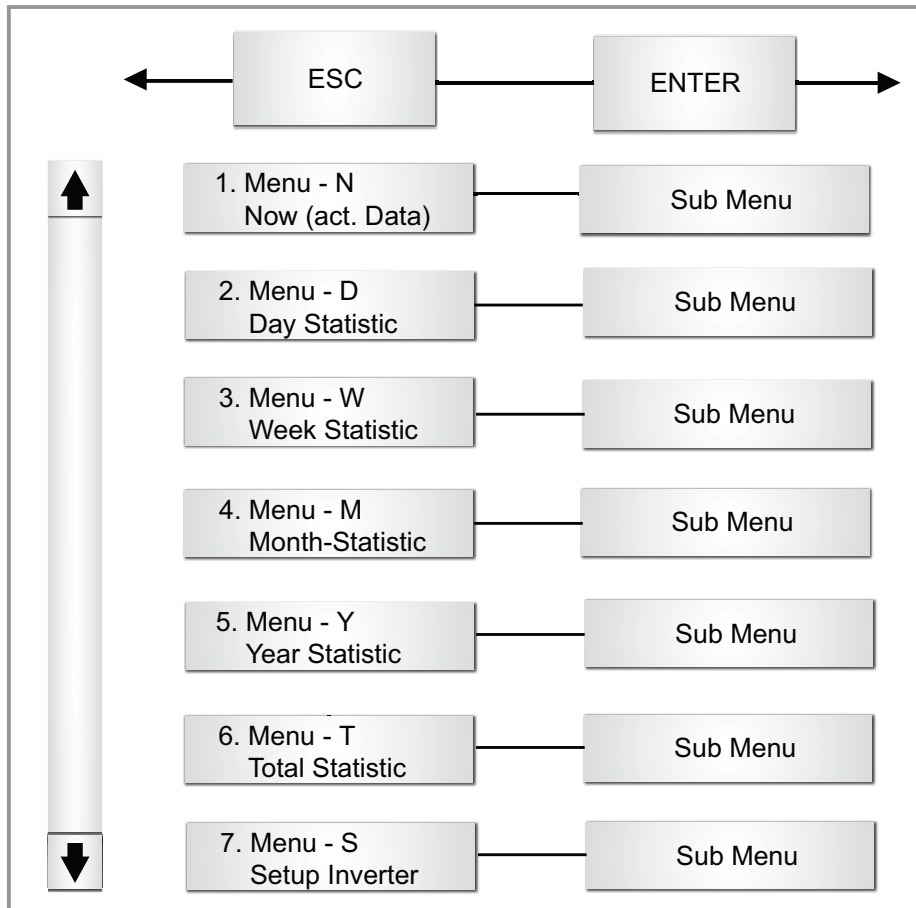
- Menu N (Now)
- Menu D (Day)
- Menu W (Week)
- Menu M (Month)
- Menu Y (Year)
- Menu T (Total)
- Menu S (Setup)

Menuonderdelen bedienen:

U kunt door het hoofdmenu scrollen door op de keuzetoetsen te drukken  .

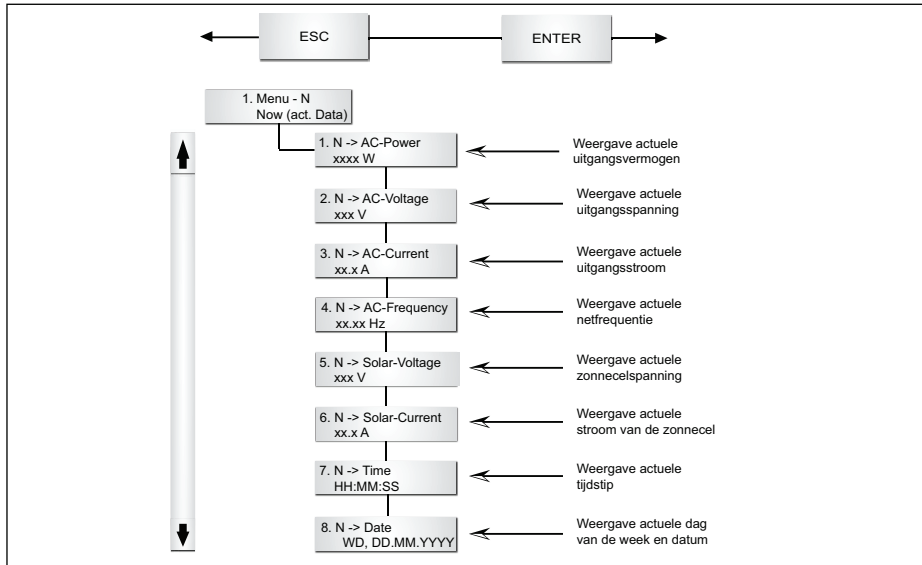
Druk op de ENTER-toets om de submenu's te selecteren.

Om de menu's weer te verlaten, drukt u op de ESC-toets.



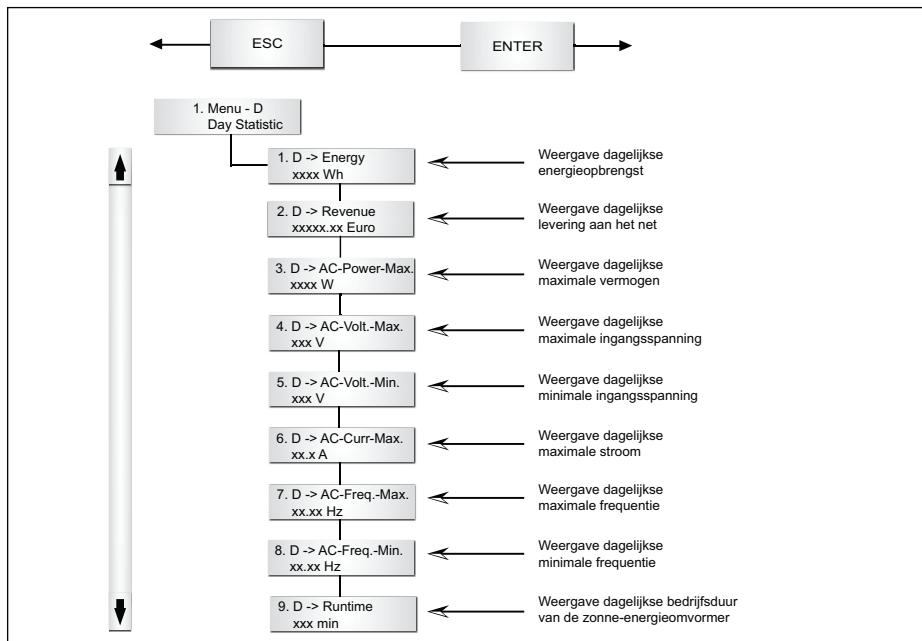
7.3.1 Submenu N (Now)

In dit menu vindt u de actuele waarden.



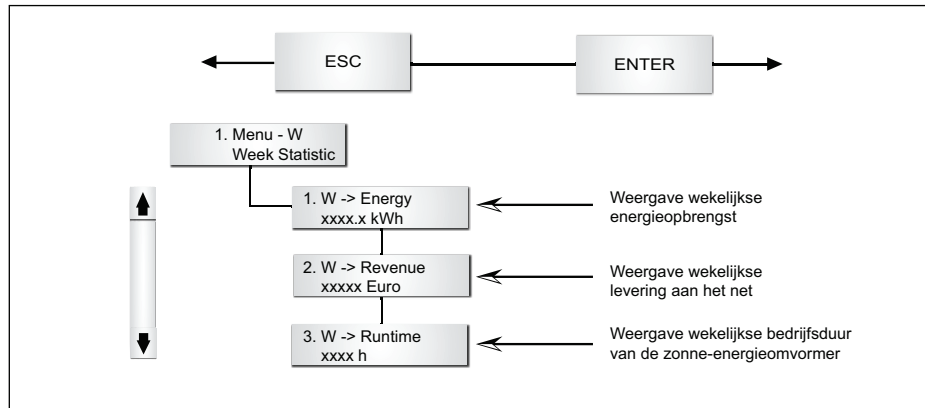
7.3.2 Submenu D (Day)

In dit menu vindt u de actuele dagwaarden over de netvoeding.



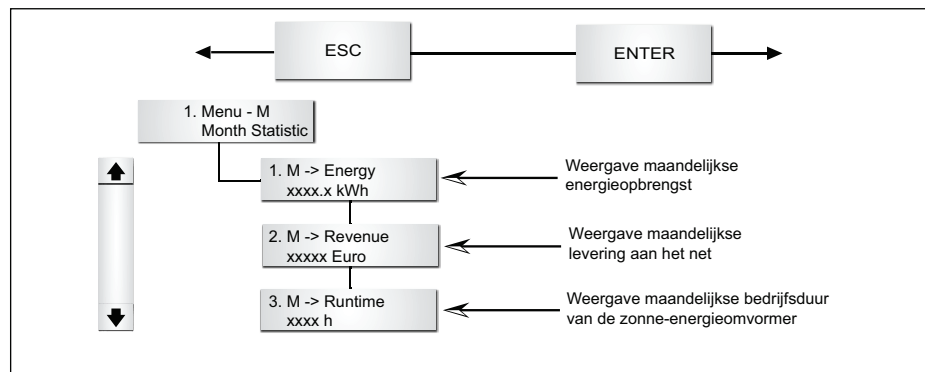
7.3.3 Submenu W (Week)

In dit menu vindt u de gemiddelde waarden van de lopende week.



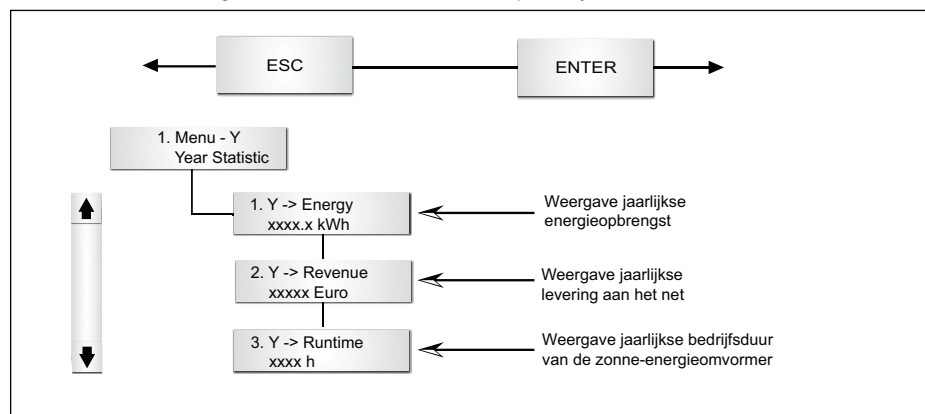
7.3.4 Submenu M (Month)

In dit menu vindt u de gemiddelde waarden van de lopende maand.



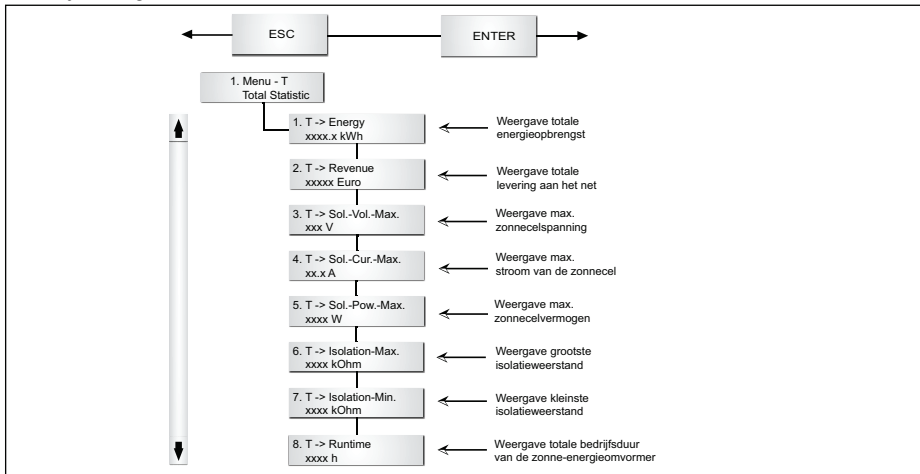
7.3.5 Submenu Y (Year)

In dit menu vindt u de gemiddelde waarden van het lopende jaar.



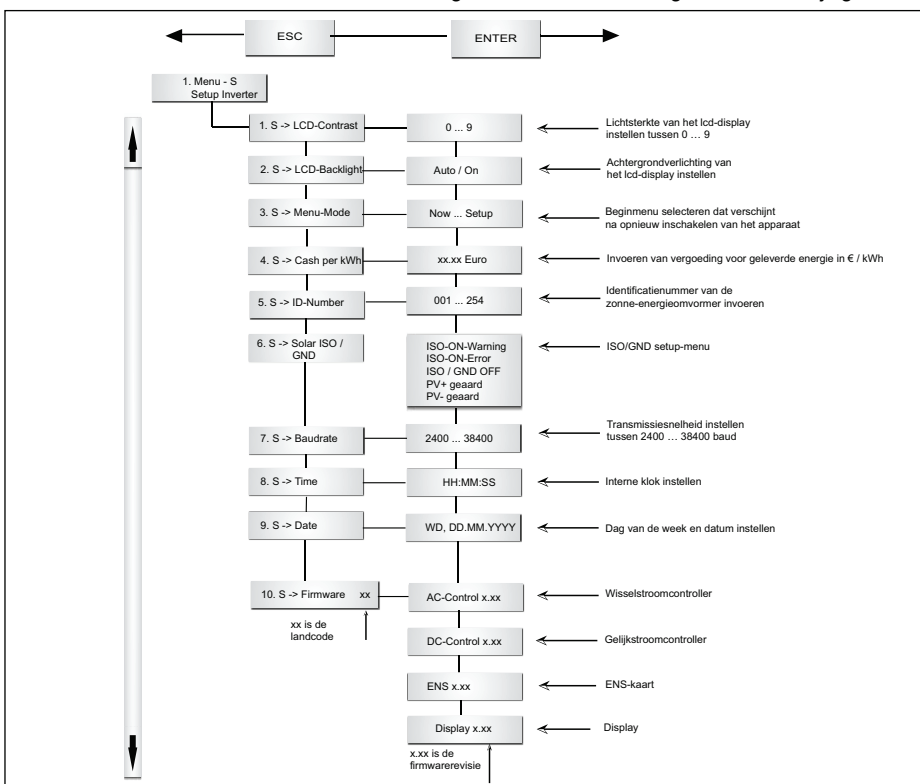
7.3.6 Submenu T (Total)

In dit menuonderdeel vindt u gecumuleerde waarden, maximum- en minimumwaarden sinds de eerste inbedrijfstelling.



7.3.7 Submenu S (Setup)

In dit menuonderdeel kunt u de fabrieksinstellingen van de zonne-energieomvormer wijzigen.



8 Diagnose en gegevensanalyse

8.1 Verhelpen van storingen

De zonne-energieomvormer beschikt over een zelfdiagnosesysteem dat bepaalde storingen zelf kan herkennen en vervolgens een melding geeft op het display.

Verhelpen van storingen

In principe kunt u bij een foutmelding op het display altijd eerst proberen om de zonne-energieomvormer te resetten.

Om het apparaat te resetten doet u het volgende:

1. Verbreek de aansluiting van de omvormer met het stroomnet (kabelveiligheidsschakelaar uitschakelen).
2. Schakel de gelijkstroomhoofdschakelaar uit.
3. Wacht nu ongeveer 1 minuut.
4. Schakel de gelijkstroomhoofdschakelaar weer in.
5. Sluit de omvormer weer op het net aan (kabelveiligheidsschakelaar inschakelen).

(U dient eerst de mogelijke oorzaken van de storingen af te vragen. Deze worden door de zonne-energieomvormer gecontroleerd en kunnen er evt. toe leiden dat het apparaat wordt uitgeschakeld.)

Via het display kunt u diverse belangrijke parameters afvragen waaruit u de mogelijke oorzaak van de storing zou kunnen herleiden.

Actuele waarden in menu N

AC Voltage -> Weergave actuele uitgangsspanning -> Spanningsgrenswaarden
AC Frequency -> Weergave actuele netfrequentie -> Frequentiegrenswaarden
Solar Voltage -> Weergave actuele zonnecelspanning -> Drempel voor bijschakeling

8.2 Displaymeldingen

LED toestand	Display beschrijving	Oorzaak	Mogelijke oplossing
groen: <aan> rood: <aan> geel: <aan>	-	Storing in displaycommunicatie.	- Is de storing na reset van het apparaat niet verholpen, neem dan contact op met uw servicemonteur.
groen: <uit> rood: <uit> geel: <aan>	AC frequency failure	De netfrequentie is hoger of lager dan de vastgelegde grenswaarden.	- Controleer de netfrequentie via het display in menu N.
groen: <uit> rood: <uit> geel: <aan>	AC voltage failure	De netspanning is hoger of lager dan de vastgelegde grenswaarden.	- Controleer de netspanning via het display in menu N. - Is er geen spanning, controleer dan de veiligheidsschakelaar van de netkabel.
groen: <uit> rood: <uit> geel: <aan>	AC relay failure	Storing/defect in ENS-uitgangsrelais.	- De zonne-energieomvormer is defect. - Stuur het apparaat terug.
groen: <knippert> rood: <uit> geel: <uit>	Calibration ongoing	Interne instellingen worden gecontroleerd.	- Normale functie vóór de voeding.
groen: <uit> rood: <uit> geel: <aan>	DC injection failure	DC-aandeel aan de wisselstroom (netzijde) is te groot.	- Is de storing na reset van het apparaat niet verholpen, neem dan contact op met uw servicemonteur.

LED toestand	Display beschrijving	Oorzaak	Mogelijke oplossing
groen: <uit> rood: <uit> geel: <aan>	Error # 301	Interne communicatiefout of hardwarefout.	- Is de storing na reset van het apparaat niet verholpen, neem dan contact op met uw servicemonteur.
groen: <uit> rood: <uit> geel: <aan>	Error # 302	Het apparaat wordt uitgeschakeld en keert weer terug in de netvoedingsmodus, wanneer de temperatuur is gedaald.	- Controleer de plaats van installatie (geen direct zonlicht, luchtcirculatie).
groen: <uit> rood: <aan> geel: <uit>	Error # 506 Error # 508	Storing in de isolatieweerstand aan de gelijkstroomkant tijdens het opstarten (# 508) of tijdens de bedrijfsfase (# 506).	- Controleer de isolatieweerstand aan de gelijkstroomkant van de zonnemodules.
groen: <aan> rood: <aan> geel: <uit>	Isolation start-up warning Isolation running warning	Storing in de isolatieweerstand aan de DC-kant tijdens het opstarten of tijdens de bedrijfsfase.	- Controleer de isolatieweerstand aan de gelijkstroomkant van de zonnemodules. De omvormer blijft in de voedingsmodus.
groen: <aan> rood: <aan> geel: <uit>	PV+ grounding fault PV- grounding fault	Aansluiting PV+ (PV-) naar GND is onderbroken of verkeerde pool is op GND aangesloten.	- Controleer de GND-aansluiting of de zekering in het aardingspad. Deze zekering moet zo nodig worden vervangen. De omvormer blijft in de voedingsmodus.
groen: <uit> rood: <uit> geel: <aan>	Revision error	Hard- en softwareversies zijn niet compatibel.	- Is de storing na reset van het apparaat niet verholpen, neem dan contact op met uw servicemonteur.
groen: <aan> rood: <aan> geel: <aan>	Self test ongoing	Initialisatie van de omvormer bij het opstarten.	Bij de eerste start van de omvormer: - Normale functie tussen 100 V en 170 V zonnecelspanning.
groen: <knippert> rood: <uit> geel: <uit>	Solar power too low	Te weinig zonlicht. Interne bulkspanning te klein.	- Te weinig zonlicht (schemering). - Zonnecelspanning kleiner dan 170 V. - Controleer de zonnecelspanning via het display in menu N.
groen: <knippert> rood: <uit> geel: <uit>	Solar voltage too low	PV-generatorspanning ligt tussen 100 V en 170 V.	- Te weinig zonlicht. - Controleer de zonnecelspanning via het display in menu N.
groen: <knippert> rood: <uit> geel: <uit>	Synchronize to AC	Controleert netspanning en netfrequentie voor de netvoedingsmodus.	- Normale functie vóór de voedingsmodus.
groen: <aan> rood: <uit> geel: <knippert>	Varistor warning	De interne varistor aan de gelijkstroomingang is defect.	- De omvormer kan in gebruik blijven. Om veiligheidsredenen moeten de varistoren evenwel direct worden vervangen. Het apparaat moet hiervoor worden teruggestuurd.



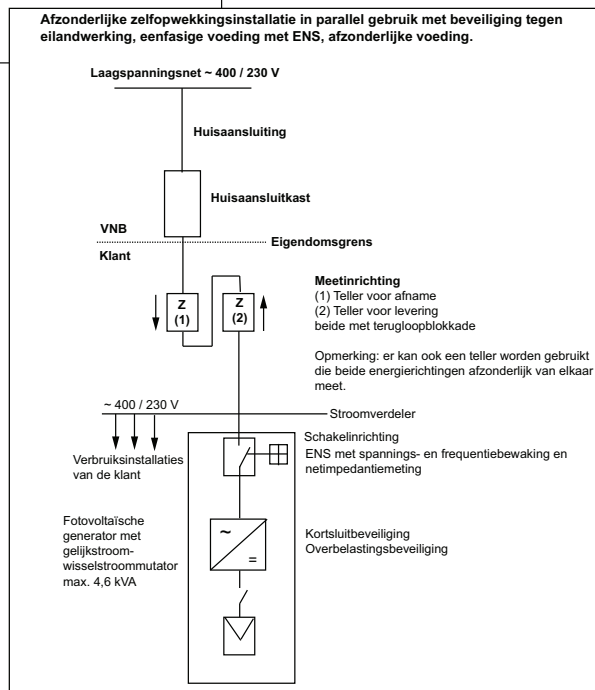
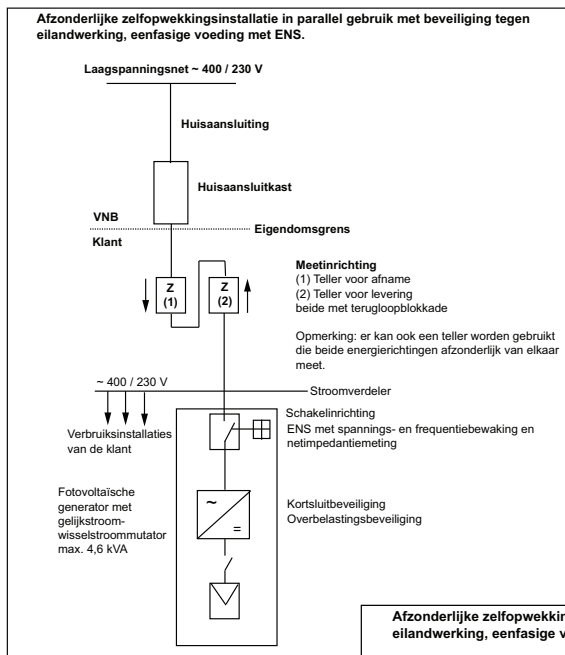
Volg altijd eerst de bovenstaande aanwijzingen op.
Neem zo nodig contact op met uw servicemonteur.

9 Technische gegevens

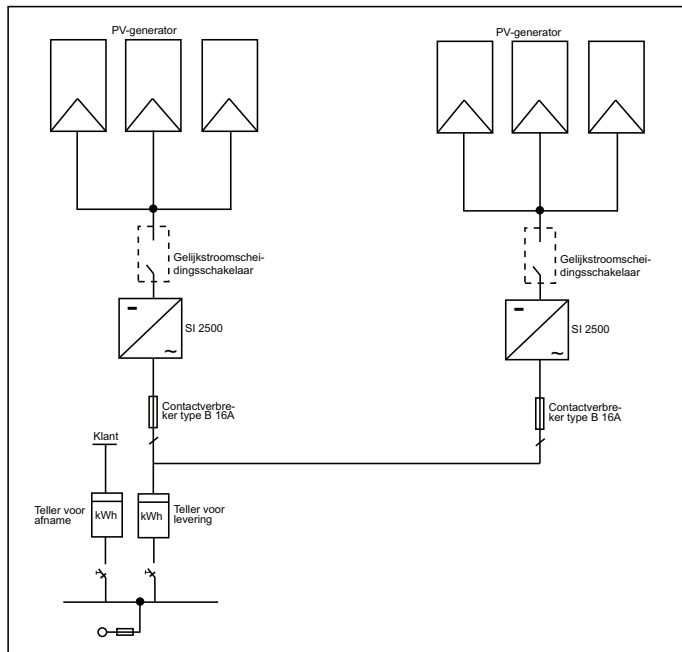
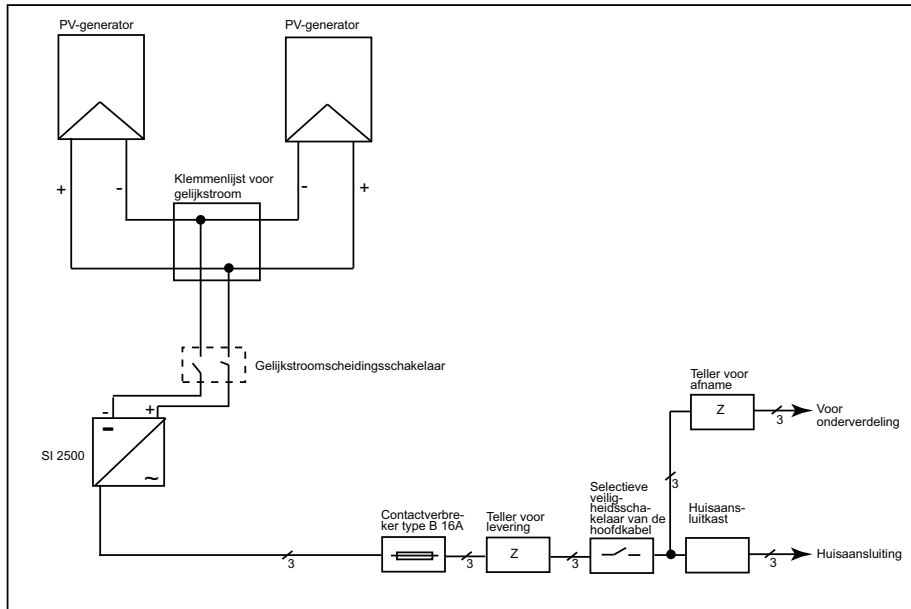
Ingang (gelijkstroom)		Uitgang (wisselstroom)	
Max. aanbevolen PV-vermogen	3100 W	Nominaal vermogen	2500 W
Nominaal vermogen	2750 W	Max. vermogen	2620 W
Spanningsbereik	125 ... 540 V	Nominale spanning	230 V
MPP-werkbereik	150 ... 450 V	Spanningsbereik	184 ... 253 V
Max. vermogensbereik	150 ... 450 V	Nominale stroom	10,9 A
Nominale stroom	8,6 A	Max. stroom	12,8 A
Max. stroom	18,3 A	Max. stroom bij bijschakeling	20,0 A
Max. kortsluitstroom	21,5 A	Nominale frequentie	50 Hz
Max. terugvoeding van wisselstroom	0 A door interne trafo	Frequentiebereik	47,5 ... 50,2 Hz
		Stand-by-verbruik	< 0,2 W
		Spanningstolerantie	1,5 %
		Frequentietolerantie	0,1 %
		Omvormingstolerantie	3,0 %
		Reactietolerantie	1,0 %
Algemeen		Mechanisme	
Rendement max.	95,6 %	Afmetingen	B x L x H (mm)
Rendement EU / California	94,6 %		335 x 443 x 150
Bedrijfstemperatuurbereik	-25 ... +60°C	Gewicht	14,0 kg
Opslagtemperatuurbereik	-25 ... +80°C	Koeling	Vrije convectie
Luchtvochtigheid	0 ... 95 %	Wisselstroomstekker	Amphenol ecomate
		Gelijkstroomstekker	2 stuks Tyco Solarlok
		Communicatie	2 stuks Harting RJ45/RS485
Veiligheid		Normen	
Beschermingsgraad	IP65	ENS	DIN VDE 0126-1-1
Beschermingsklasse	1	EMV	EN55022 Class B
Gedrag bij overbelasting	Stroombeperking; vermogensbeperking		EN61000-4-2 ... EN61000-4-6
Veiligheid	EN60950-1; IEC 62103; ontwerp IEC 62109-1 / -2; EN50178		EN61000-4-8
Instelbare uitschakelparameters	Ja		EN61000-3-2
Isolatiebewaking	Ja		EN61000-3-3

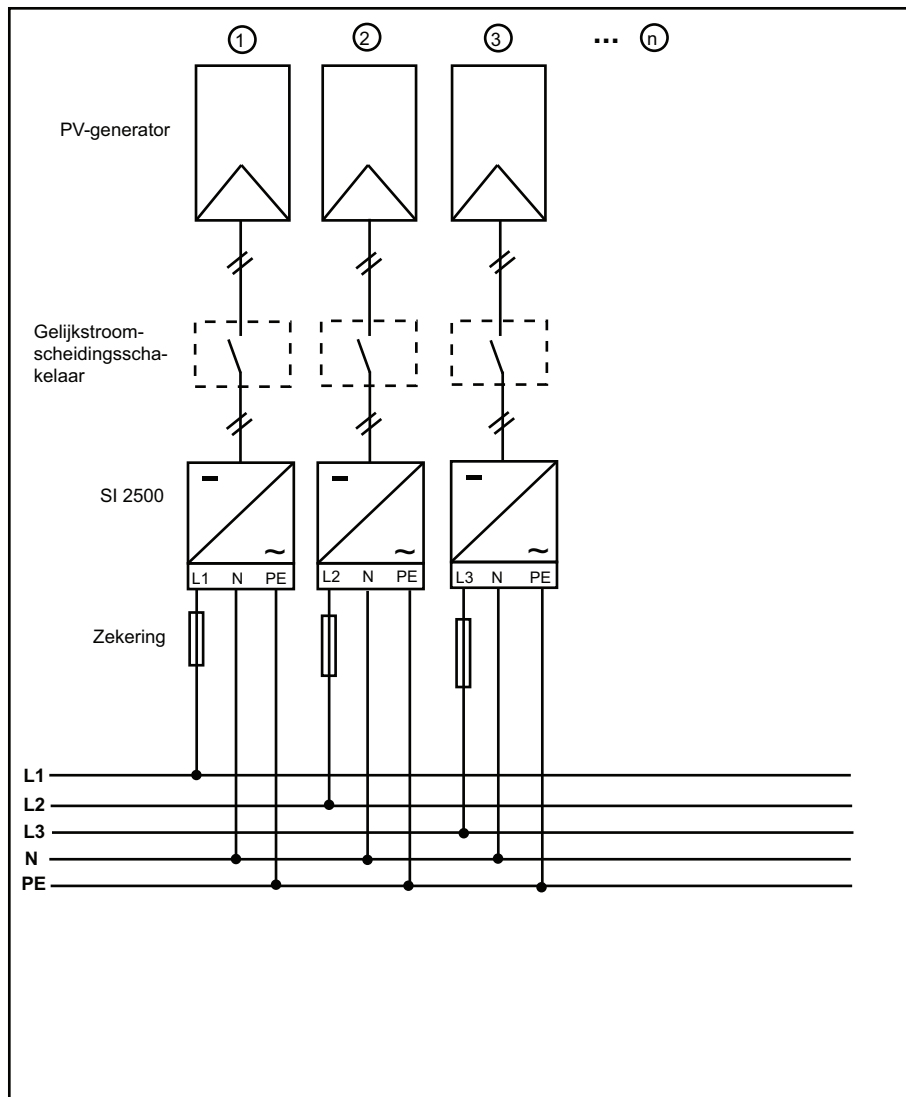
10 Bijlage

10.1 Aansluitvoorbeelden



10.2 Overzichtsschakelschema's





11 Verklarende woordenlijst

AC

Afkorting voor 'alternating current' (wisselstroom).

CE

Met de CE-markering bevestigt de fabrikant dat zijn product conform de bijbehorende Europese richtlijnen is en dat de daarin vastgelegde "belangrijkste bepalingen" worden nageleefd.

DC

Afkorting voor 'direct current' (gelijkstroom).

EMC

Elektromagnetische compatibiliteit (EMC), in het Engels electromagnetic compatibility, is het vakgebied in de elektrotechniek dat gaat over de technische en juridische principes van de onderlinge beïnvloeding van elektrische apparaten door de elektromagnetische velden die zij veroorzaken.

ENS

Een inrichting voor netbewaking met bijbehorende schakelorganen (ENS) is een automatische ont-koppelingsbeveiliging voor kleine stroomopwekkingsinstallaties (tot 30 kWp).

Energiebedrijf

Een energiebedrijf is een bedrijf dat elektrische energie opwekt en via het openbare elektriciteitsnet distribueert.

Initialisatie

Met initialisatie (vgl. Engels to initialize) wordt dat deel van het laden van een programma bedoeld waarin de voor de uitvoering benodigde geheugenruimte (bijv. variabelen, code, buffer ...) voor het programma wordt gereserveerd en met startwaarden wordt gevuld.

Eilandinstallatie

Energie-installatie die geheel onafhankelijk is van een net.

MPP

Het 'maximum power point' is het punt in het stroom-spanningsdiagram van een zonnecel waar het meeste vermogen kan worden afgenomen. Het is met andere woorden het punt waar het product zijn max. stroom en spanning heeft.

Nominaal vermogen

Het nominale vermogen is het door de fabrikant vermelde, maximaal toelaatbare continue uitgangsvermogen van een apparaat of installatie. Normaal gesproken is het apparaat zodanig geconstrueerd dat het rendement maximaal is bij bedrijf met nominaal vermogen.

Nominale stroom

Nominale stroom bij elektrische apparaten is de opgenomen stroom, wanneer het apparaat voorzien wordt van nominale spanning en zijn nominale vermogen afgeeft.

PE

In elektrische installaties en kabels wordt vaak een aardleider gebruikt. Deze wordt ook wel (rand)aarding, (rand)aarde, aarddraad of PE (van Engels protection earth) genoemd.

Fotovoltaïca (afk.: PV)

De omzetting van zonne-energie in elektrische energie.

De naam is samengesteld uit de termen photos (het Griekse woord voor licht) en volt (naar Alessandro Volta, een pionier op het gebied van de elektriciteit).

Potentiaalscheiding

Geen geleidende verbinding tussen twee onderdelen.

RJ45

Afkorting voor een gestandaardiseerde, achtpolige elektrische insteekplug. RJ staat voor Registered Jack (gestandaardiseerde connector).

RS485 (of EIA485)

Differentiële spanningsinterface waarbij op de ene ader het echte signaal en op de andere ader het omgekeerde (negatieve) signaal wordt overgedragen.

PV-generator

Installatie bestaande uit meerdere zonnemodules.

Zonnemodule

Onderdeel van een PV-generator; zet stralingsenergie om in elektrische energie.

Zonnecel

Zonnecellen zijn grote fotodioden die lichtenergie (normaal gesproken zonlicht) omzetten in elektrische energie. Dit gebeurt door gebruik te maken van het foto-elektrische effect (fotovoltaïca).

String

Engels voor 'streng'. Benaming voor een elektrische, in serie geschakelde groep zonnemodules.

Gelijkstroom-wisselstroommutator per string

De PV-generator is ingedeeld in afzonderlijke strings die ieder via een eigen gelijkstroom-wisselmutator energie aan het net leveren. Dit maakt het installeren ervan aanzienlijk eenvoudiger. Bovendien gaat er veel minder energie verloren door installatie, schaduwvorming of verontreiniging van de zonnemodules dan normaal.

TAB (2000)

De TAB 2000 zijn de sinds het jaar 2000 geldende versies van Duitse technische aansluitvoorwaarden (TAB) voor aansluiting op het laagspanningsnet van de exploitant van het distributienet. Hierin staat waaraan de elektrische installaties van de eindverbruikers van elektriciteitsbedrijven moeten voldoen.

VDE

Verband der Elektrotechnik, Elektronik und Informationstechnik e.V. (Duitse vereniging op het gebied van elektrotechniek, elektronica en informatietechnologie).

VDEW

Vereinigung Deutscher Elektrizitätswerke (vereniging van Duitse elektriciteitscentrales).

Vermogensverlies

Met vermogensverlies wordt het verschil tussen opgenomen en afgegeven vermogen van een apparaat of proces bedoeld. Vermogensverlies komt hoofdzakelijk vrij als warmte.

Gelijkstroom-wisselstroommutator

(Ook omvormer) is een elektrisch apparaat dat gelijkspanning in wisselspanning of gelijkstroom in wisselstroom omzet.

12 Certificaten



EC Declaration of Conformity

Producer: Delta Energy Systems (Germany) GmbH
Address: Tschaulinstr. 21, D - 79331 Teningen, Germany

Product description: **SI 2500** Solar Inverter for Grid operation

Model: EOE45010004, EOE45010005, EOE45010006, EOE45010007, EOE45010008, EOE45010009,
EOE45010010, EOE45010011, EOE45010014, EOE45010135, EOE45010136, EOE45010137,
EOE45010138, EOE45010214, EOE45010217

The product described above in the form as delivered is in conformity with the provisions of the following European Directives:

2004/108/EG Council Directive on the approximation of the laws of the Member States relating to electromagnetic compatibility

Immunity	EN 61000-6-2 : 2005
Emission	EN 61000-6-3 : 2007
Harmonics / Flicker	EN 61000-3-2 : 2006
	EN 61000-3-3 : 1995 + A1 : 2001 + A2 : 2005

2006/95/EC Council Directive on the approximation of the laws of the Member States related to electrical equipment designed for use within certain voltage limits

Safety	EN 60950-1 : 2006
	Draft IEC 62109-1 : 2003
	Draft IEC 62109-2 : 2005
	IEC 62103 : 2003
	EN 50178 : 1997

The product described above does also comply with the VDEW Publication:
"Richtlinie für Anschluss und Parallelbetrieb von Eigenzeugungsanlagen am Niederspannungsnetz"

Teningen, 31. July 2009

Bernhard Schleicher
R&D, EP5 
Name, Function Signature

Dr. Mathias Eisermann
General Manager 
Name, Function Signature

This declaration certifies the conformity to the specified directives but contains no assurance of properties. The safety documentation accompanying the product shall be considered in detail.



**Bureau Veritas E&E
Product Services GmbH**
Businesspark A96
86842 Türkheim
Germany
+ 49 (0) 8245 96810-0
info-tur@de.bureauveritas.com

Certificate of compliance

Applicant: Delta Energy Systems (Germany) GmbH
Coesterweg 45
59494 Soest
Germany

Product: Automatic disconnection device between a generator
and the public low-voltage grid

Model: SI 2500

Use in accordance with regulations:

Automatic disconnection device with single-phase mains surveillance in accordance with DIN V VDE V 0126-1-1:2006-02 for photovoltaic systems with a single-phase parallel coupling via an inverter in the public mains supply. The automatic disconnection device is an integral part of the aforementioned inverter. This serves as a replacement for the disconnection device with insulating function which the distribution network provider can access at any time.

Applied rules and standards :

DIN V VDE V 0126-1-1 (VDE V 0126-1-1):2006-02 and „Generator at the public low-voltage grid, 4th edition 2001, guideline for connection and parallel operation of generators in the public low-voltage grid“ with VDN additions (2005) from the German Electricity Association (VDEW) and Association of network operator (VDN).

The safety concept of an aforementioned representative product corresponds at the time of issue of this certificate of valid safety specifications for the specified use in accordance with regulations.

Report number: 07TH0231-VDE0126
Certificate number: U08-153
Date of issue: 2008-09-17 **Valid until:** 2011-09-10

The manufacturing location is subject to an annual manufacturing inspection by
Bureau Veritas E&E Product Services GmbH

Andreas Aufmuth